

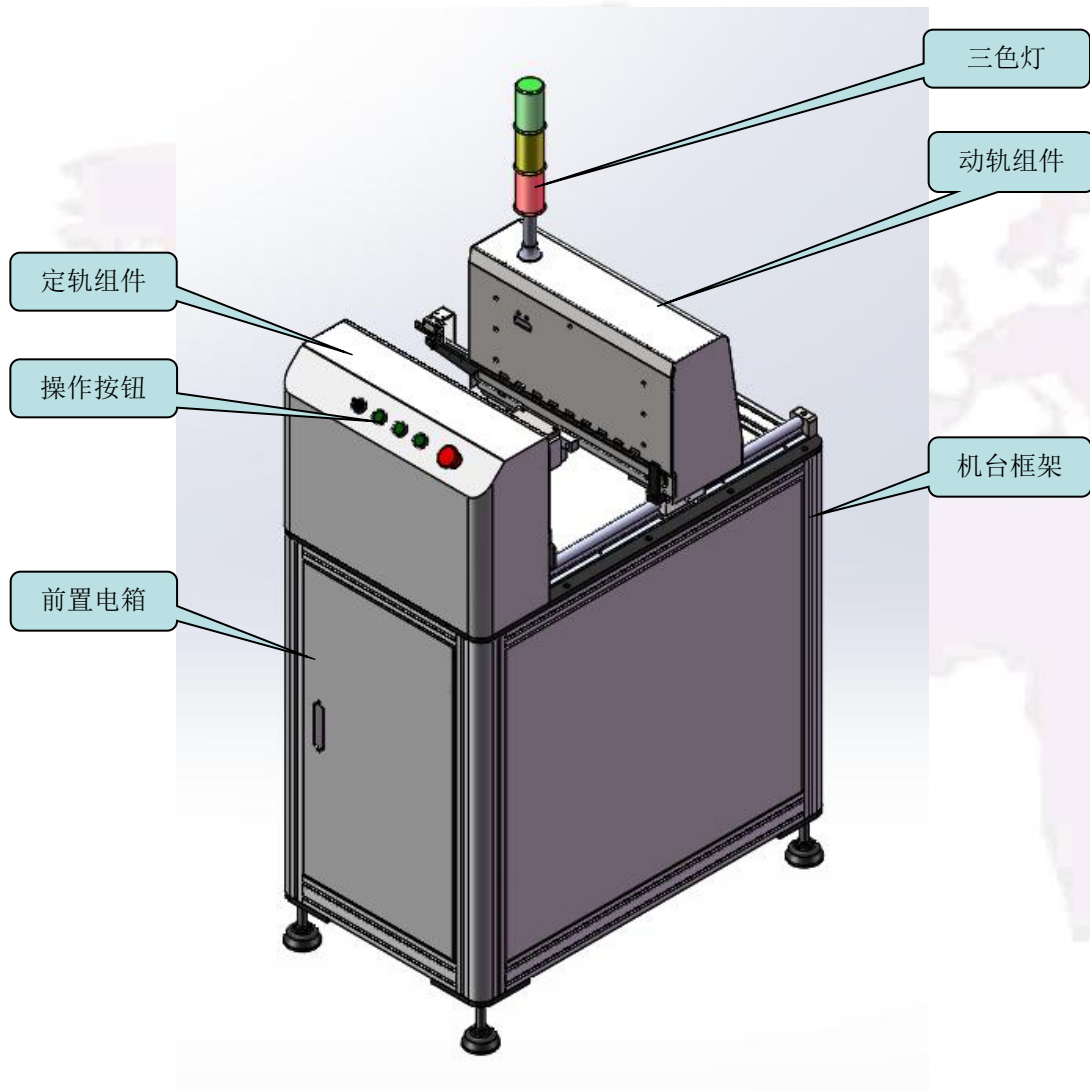
# 500型叠板收板机简介



方案集成商：苏州格林电子有限公司



## 一：机台简介

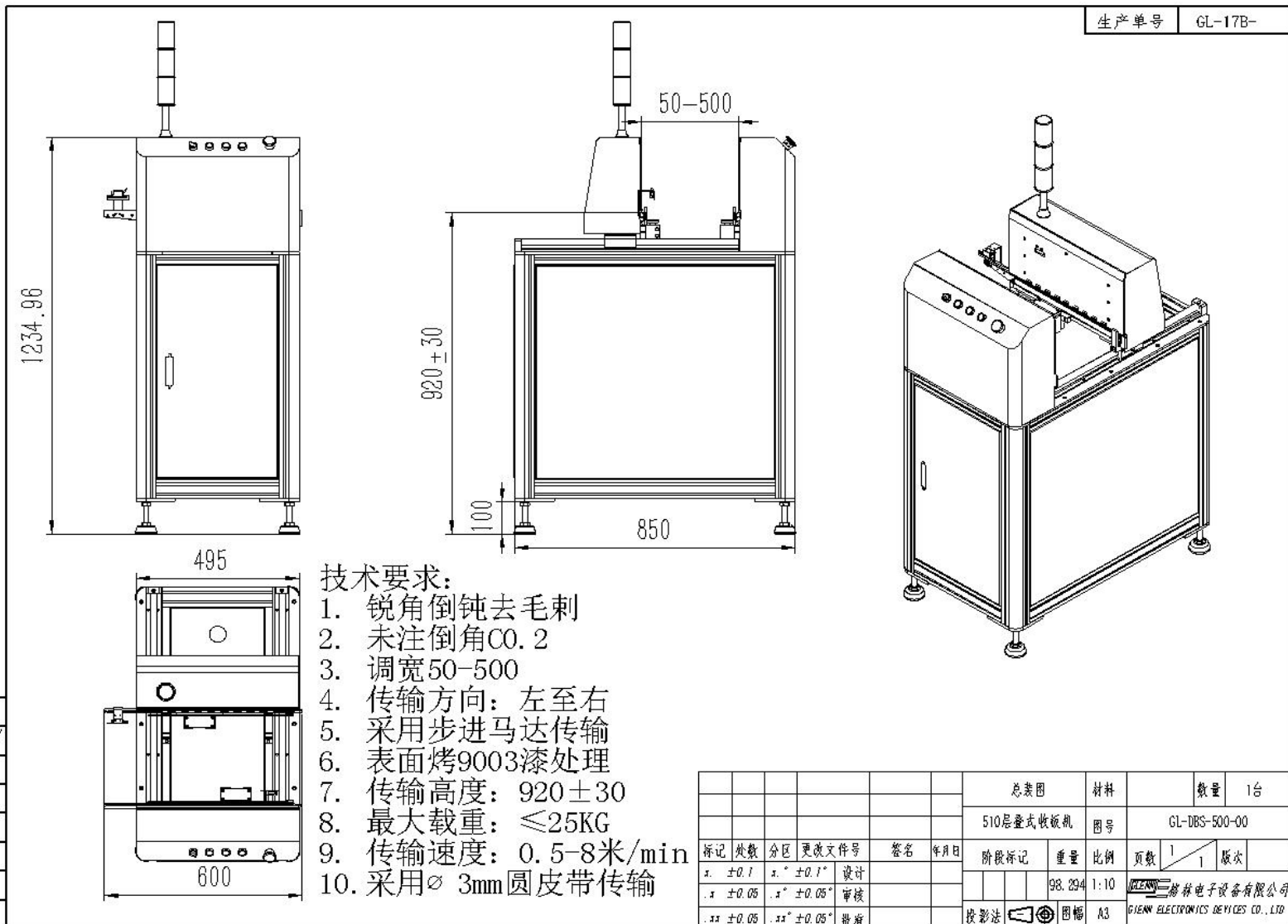


### 技术参数：

1. 外形尺寸：L600\*W850\*H1235mm
2. 传输方向：左至右（流向指定）
3. 传输高度：920±30mm
4. 传输速度：0.5-8M/Min
5. 主框架采用铝型材30\*30、30\*60及R60圆弧铝配喷涂钣金搭建
6. 适用PCB板尺寸：L80\*W50Min~L490\*W500mmMax，板厚：0.6~3mm
7. 主功能原理：气缸顶升产品叠加，步进马达传输
8. 最大载重：20KG（PCB板最高可放130mm）
9. 电源：AC220 50HZ
10. 功率：30W
11. 循环周期：8S
12. 气源：0.4-0.6MPa
13. 采用 $\varnothing$  3mm圆皮带传输，使用温度 $\leq$ 80°
14. 重量：about100KG
15. 手动调宽
16. 产品工艺边要求： $\geq$ 3.5mm
17. 钣金喷涂格林标准颜色：RAL9003 小橘纹



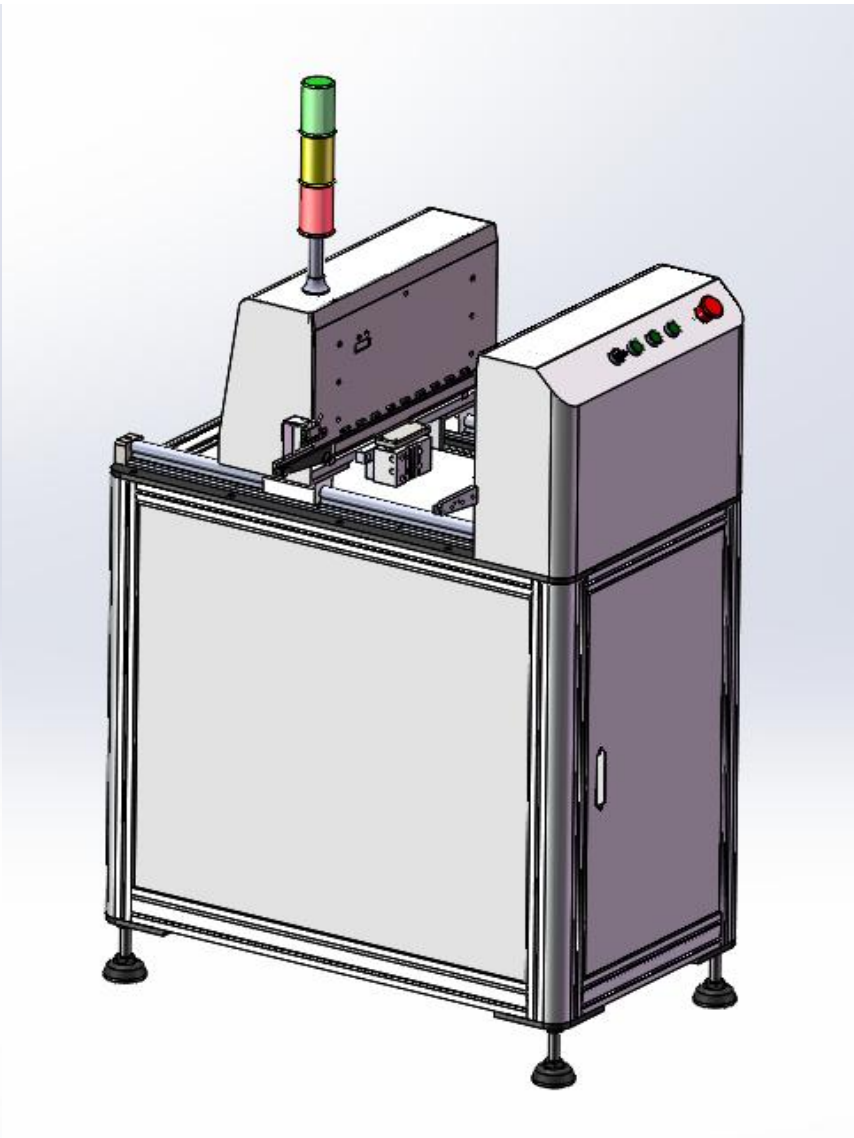
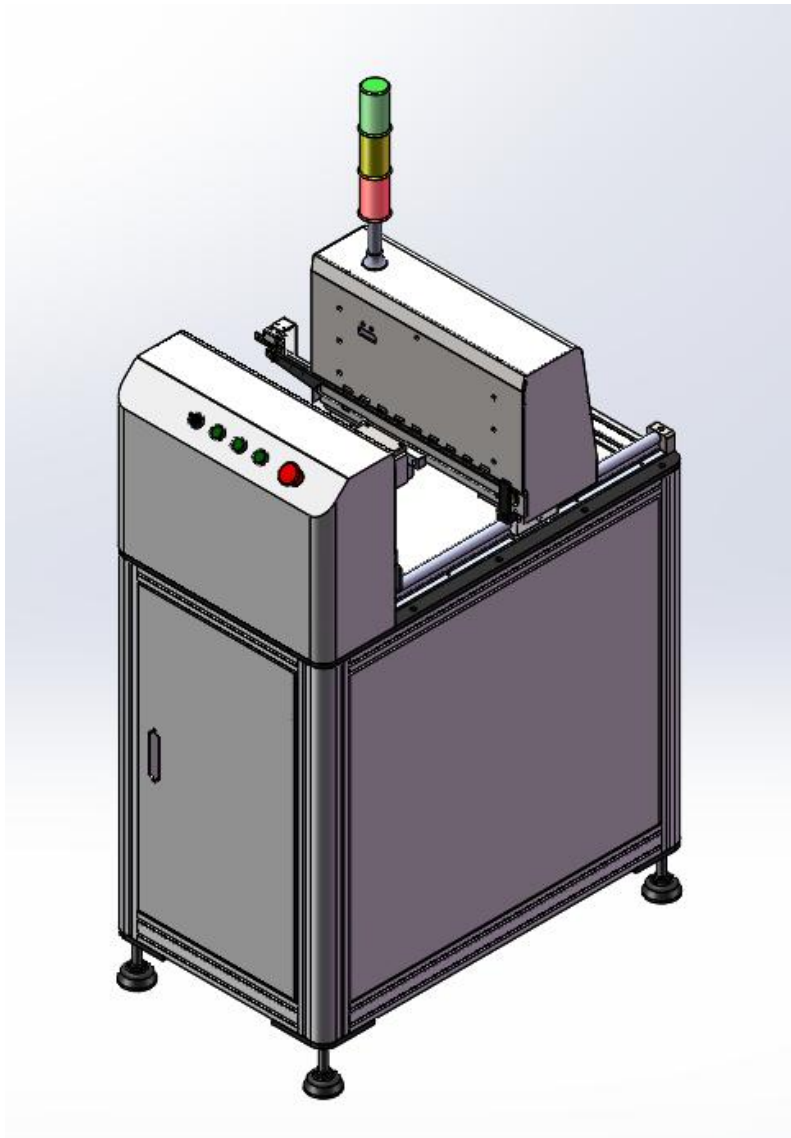
## 二：机台尺寸（单位：毫米）







### 三：机台外观





谢谢!